

TWO ACRYLIC HANDLE LAVATORY FAUCET

MODELS

10-B42-WNCH1-BC-Z – Chrome less pop-up
 10-B42-WYCH1-BC-Z – Chrome with pop-up

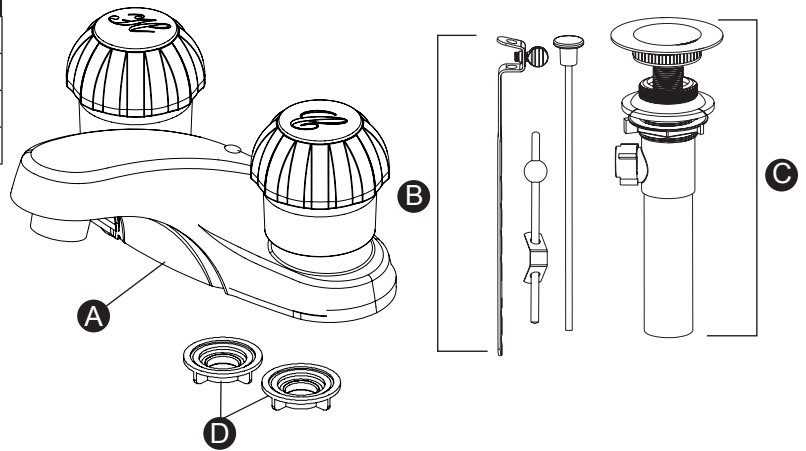


PACKAGE AND HARDWARE CONTENTS



PART	DESCRIPTION	QUANTITY
A	Faucet body	1
B	Lift rod assembly	1
C	Pop-up assembly	1
D	Mounting nuts	2

NOTE: Images or drawings may vary from actual product.



SAFETY INFORMATION

Please read and understand this entire manual before attempting to assemble, operate or install the product.

WARNING

- Protect your eyes with safety glasses when cutting or soldering water supply lines.

CAUTION

- If you solder the joints during installation of the faucet, the seats, cartridges, and washers must be removed before using a flame or the warranty will be voided on these parts.
- Cover the sink drain to avoid losing parts.

PREPARATION

Before beginning assembly of product, make sure all parts are present. Compare parts with package contents list and hardware contents. If any part is missing or damaged, do not attempt to assemble the product. Contact customer service for replacement parts.

Estimated Assembly Time: 30 minutes

Tools Required for Assembly (not included): Adjustable Wrench, Groove Joint Pliers, Pipe Wrench, Phillips Head Screwdriver, Pipe Tape or Pipe Thread Compound, and Supply Lines

Installations may vary depending on how the previous faucet was installed. Supplies necessary for the installation of the faucet are not all included; however, they are available wherever plumbing supplies are sold.

Prior to beginning installation, turn off the hot or cold water lines, then turn on the old faucet to release built-up pressure. When installing the new faucet, hand tighten the connector nuts. **DO NOT OVERTIGHTEN.** Connections that are too tight will reduce the integrity of the system.

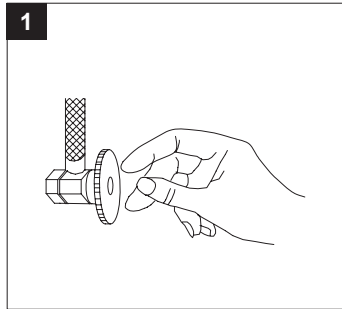
PRODUCT SPECIFICATIONS

SPECIFICATIONS
Max. flow rate: 1.2 GPM (4,542 LPM) at 60 PSI
ASME A112.18.1/CSA B125
NSF 61-9
Chrome finish

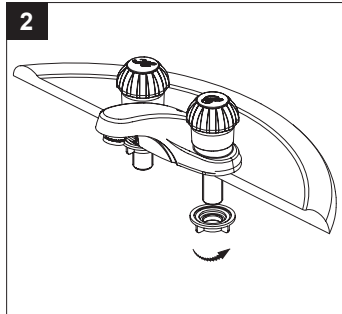
SPECIFICATIONS
1/4-turn washerless cartridges
Manufactured to include no more than 0.25% weighted average lead content on wetted surfaces
Total weight of item: 1.91 lbs.

ASSEMBLY INSTRUCTIONS

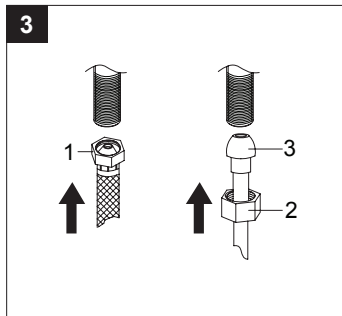
- Turn off water at the supply valve under the sink or at the main water supply, disconnect the supply line, and remove old faucet.
Clean and dry surface area where new faucet will be mounted.



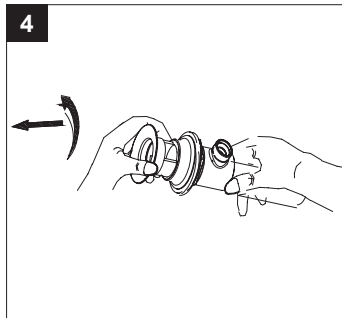
- Place new faucet through holes in top of sink. From underside, slide mounting nuts onto threaded rods. Secure with washer and nuts.



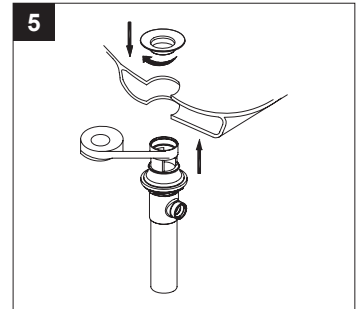
- Connect water supply lines.
(1) Use 1/2" IPS faucet supply lines or (2) use coupling nuts (not supplied) with (3) ball-nose risers (not included).
Turn water supply or shut-off valve back on and check for leaks. If leaks occur, gently tighten the faucet connections.



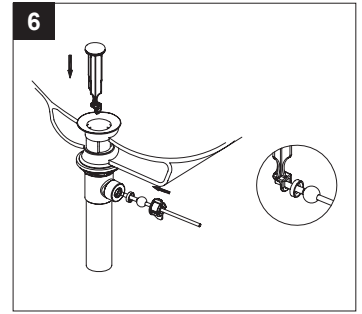
- POP-UP DRAIN INSTRUCTIONS:**
Remove flange from pop-up main body. Leave large black washer (not included with plastic pop-ups) and nut on drain body.



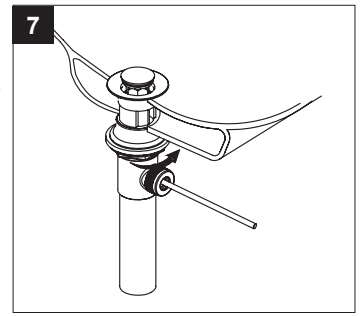
- Add PTFE pipe tape to the threads on the drain body. Add Plumbers Putty to bottom of flange per manufacturers directions. Insert threaded end of drain body up through drain hole and attach flange to body with ball rod pointing to the rear of the sink. Tighten the flange.



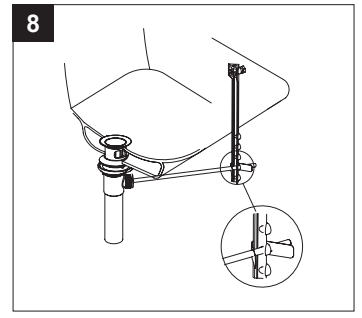
- Unscrew the nut from the pop-up body and take off the spring clip from the ball rod (Please note: The white packing ring must remain on the ball rod) Place the nut on the ball rod. Insert the ball rod onto the side hole of drain, slide the nut on and tighten securely.



- Thread locknut from underside of sink until rubber washer seats securely inside opening of sink. Tighten locknut. Wipe off excess putty. If model has plastic wing nut, tighten securely. If nut is brass, tighten with a wrench.



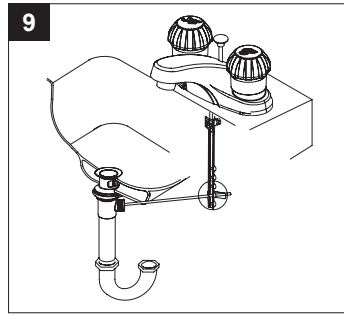
- Place one end of spring clip on end of ball rod. Insert rod across and through hole in lift rod strap. Secure other end.



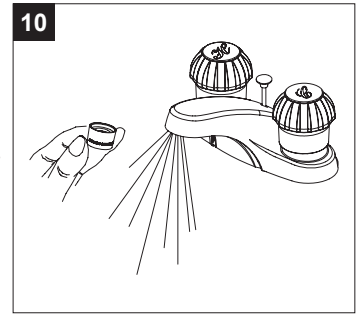
NOTE: Images or drawings may vary from actual product.

ASSEMBLY INSTRUCTIONS

9. Insert bottom of lift rod into hole at top of pop-up strap. Tighten with thumb screw.



10. Important: After installation is completed, remove aerator. Turn on water supply and allow both hot and cold water to run for at least one minute each. While water is running, check for leaks. Replace aerator. Tighten nuts slightly to stop minor leaks. If problems persist, refer to troubleshooting chart.



NOTE: Images or drawings may vary from actual product.

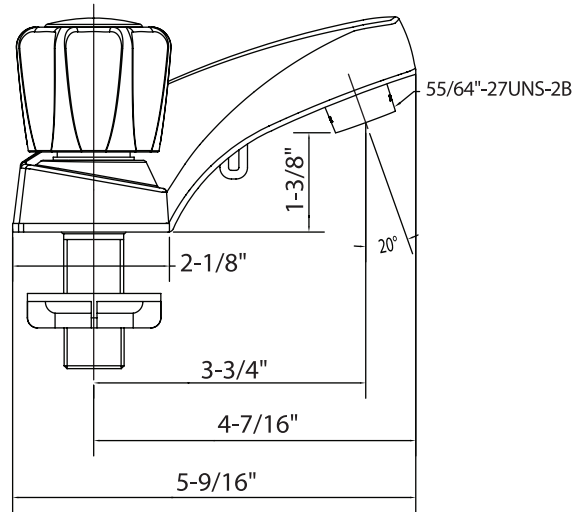
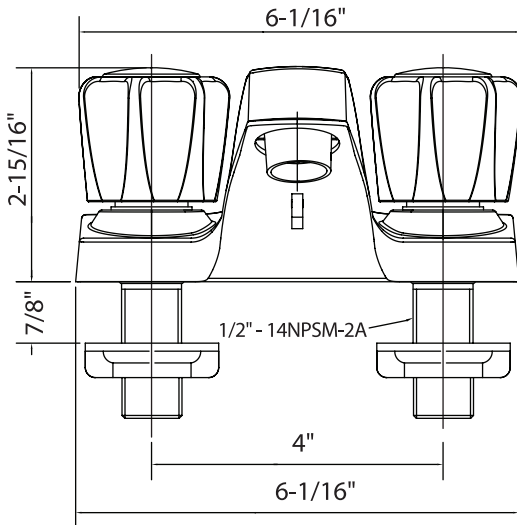
CARE AND MAINTENANCE

Clean periodically with a soft cloth. Avoid abrasive cleaners, steel wool, and harsh chemicals as these will dull the finish and void your warranty.

TROUBLESHOOTING

PROBLEM	POSSIBLE CAUSE	CORRECTIVE ACTION
Leaks underneath handle.	Bonnet has come loose or O-ring on cartridge is dirty or twisted.	<ol style="list-style-type: none"> 1. Move the handle to the OFF position. Unscrew the handle screw and remove the handle. 2. Tighten the bonnet by turning it clockwise. Move the cartridge stem to the on position. The leak should stop draining out from around the cartridge stem. 3. Shut off the water supply. Remove the bonnet by turning it counterclockwise. Lift out the cartridge valve. Inspect the larger O-ring on the cartridge bonnet and the smaller O-ring on the cartridge stem. Remove any debris from the O-rings. If either O-ring is twisted, straighten it out. If either O-ring is damaged, replace the cartridge by calling customer service. 4. Position the cartridge back into the faucet body. Make sure the ridges on the two sides of the cartridge bonnet fit into the grooves on the two sides of the faucet body. Tightly screw the bonnet onto the faucet body. 5. Re-install the handle.
Water does not completely shut off.	Rubber valve seat is dirty, stuck, or broken.	<ol style="list-style-type: none"> 1. Shut off the water supply to the faucet that leaks. 2. Remove the handle on the problem side. Loosen the bonnet by turning it counterclockwise. Lift out the cartridge assembly. 3. Inspect the rubber valve seat in the faucet body. If there is debris or brass scrap on the surface of the seat, remove it. If the rubber seat is stuck tightly in the water inlet hole, push it gently with a fingertip so that it moves up and down smoothly. The spring (smaller end up) must be replaced underneath the valve seat. If the rubber valve seat is worn out or broken, replace the cartridge by calling customer service. 4. Replace the cartridge in the faucet body. Make sure that the ridges on the two sides of the cartridge bonnet fit into the grooves on the two sides of the faucet body. Tightly screw the bonnet onto the faucet body. 5. Re-install the handle.
Faucet leaks around aerator.	Aerator incorrectly fitted.	<ol style="list-style-type: none"> 1. Unscrew the aerator by turning it clockwise. Inspect the black rubber packing inside the aerator. The rubber packing should be flat. 2. Screw the aerator onto the spout end and tighten.
Improper water pattern.	Aerator dirty or small parts inside aerator improperly installed.	<ol style="list-style-type: none"> 1. Remove the aerator from the spout end by turning it clockwise. 2. Gently flush the small parts inside the aerator to clear away any debris. 3. Re-install the small parts as shown in the exploded diagram. Metal screens must be flat and plastic supporter must be straight. 4. Screw the aerator onto the spout end and tighten.

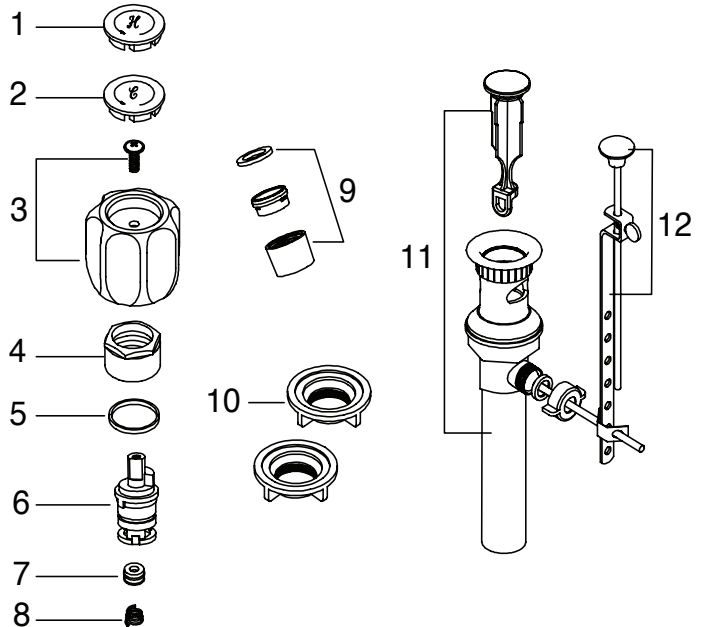
ROUGH-IN



REPLACEMENT PARTS LIST

For replacement parts, call our customer service department at 1-877-319-3757, 8 a.m. - 5 p.m., CST, Monday - Friday.

PART	DESCRIPTION	PART #
1	Hot index button	RP10028
2	Cold index button	RP10029
3	Handle with screw	RP13072
4	Bonnet	RP70193
5	Washer	RP64124
6	Cartridge	RP22010
7	Seats	RP64011
8	Springs	RP70014
9	Aerator assembly	RP3019301
10	Mounting nuts	RP56001
11	Pop-up assembly	RP40027CH
12	Lift rod assembly	RP40006CH



LIMITED LIFETIME WARRANTY

The distributor warrants to the original consumer purchaser this product to be free from defects in material and workmanship under normal use in residential applications. At its option, the Company will provide repair parts or replace defective product when the product is used in accordance with the manufacturer's specifications.

The distributor provides a limited 5-year warranty on the finish of this product to the original purchaser. At its option, the distributor will provide repair parts or replace defective product when the product is used in accordance with the manufacturer's specifications. Use of mild abrasive, abrasive or chemical cleaners may damage the finish of the faucet. We recommend cleaning your faucet with a soft cloth, moistened with water. Damage resulting from the use of abrasive or chemical cleaners SHALL VOID THIS WARRANTY.

This warranty is not applicable to any products or parts of products where damage is caused by use of non-genuine parts; is due to installation error, product misuse, negligence or faulty maintenance; or where the product is not installed according to local building codes.

This warranty excludes labor charges or damage incurred during installation, repair or replacement, and any indirect, incidental or consequential damages, losses, injury or costs of any nature. This warranty is in lieu of and excludes all other warranties, conditions and guarantees, whether expressed or implied, including without restriction those of merchantability or fitness of use.

Liability under this warranty will not exceed the purchase price for the product claimed to be defective by the original consumer purchaser. Some states or provinces do not allow the exclusion or limitation of consequential damages so the above limitations or exclusions may not apply. This warranty gives you specific legal rights and you may also have other rights which vary from state to state, or province to province.

Inquiries regarding warranty claims can be directed to 1-877-319-3757, 8 a.m. - 5 p.m., CST, Monday - Friday.

DOS MANGO ACRÍLICO BAÑO CON POP-UP

MODELOS

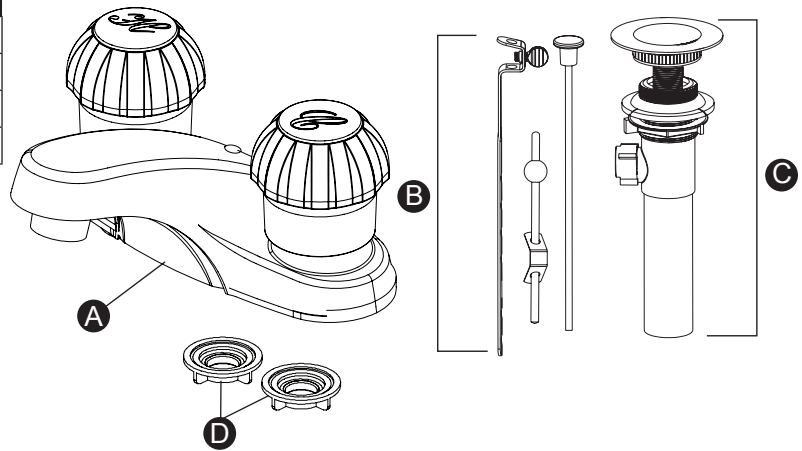
10-B42-WNCH1-BC-Z – Cromo menos pop-up
10-B42-WYCH1-BC-Z – Cromo con pop-up



PAQUETE DE HARDWARE Y CONTENIDO

PARTE	DESCRIPCIÓN	CANTIDAD
A	Grifo cuerpo	1
B	Montaje del tirador	1
C	Pop-up ensamblaje	1
D	Tuercas de montaje	2

Nota: Los dibujos y las imágenes pueden variar ligeramente del producto real.



! INFORMACIÓN SOBRE LA SEGURIDAD

Por favor, lea y comprenda la totalidad de este manual antes de intentar armado, manejo o instalación del producto.

ADVERTENCIA

- Proteja sus ojos con gafas de seguridad al cortar o suministro de agua de soldadura líneas.

PREPARACIÓN

Antes de empezar el montaje del producto, asegúrese de tener todas las piezas. Compare las piezas con la lista del contenido del paquete y el contenido de hardware. Si alguna parte falta o está dañada, no intente ensamblar el producto.

Póngase en contacto con el servicio al cliente para las piezas de repuesto.

Tiempo estimado de ensamblaje: 30 minutos

Herramientas necesarias para el ensamblaje (no incluidas): Llave mecánica, Groove Alicates de junta, llave de tubo, destornillador Phillips, y las tuberías de suministro.

PRECAUCIÓN

- Si soldar las articulaciones durante la instalación de la grifería, los asientos, cartuchos y arandelas deben ser removidos antes de utilizar una llama o la garantía será anulada en estas partes.
- Cubra el desagüe del fregadero para evitar perder partes.

Las instalaciones podrán variar dependiendo de cómo era el grifo anterior instalado. Suministros necesarios para la instalación de la llave de agua no son todo incluido; sin embargo, están disponibles siempre que los suministros de plomería se venden.

Antes de comenzar la instalación, desactive las líneas de agua caliente o fría, a continuación, encienda el grifo viejo para liberar la presión acumulada. Al instalar el nuevo grifo, apriete a mano las tuercas de los conectores. **NO APRIETE DEMASIADO.** Las conexiones que son demasiado apretadas reducirán la integridad del sistema.

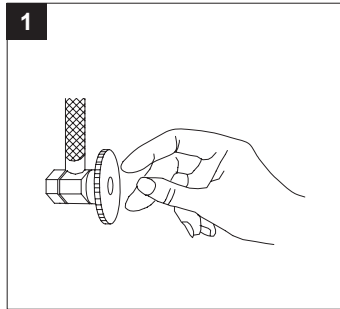
ESPECIFICACIONES DEL PRODUCTO

ESPECIFICACIONES
Max. velocidad de flujo: 1.2 GPM (4,542 LPM) at 60 PSI
ASME A112.18.1/CSA B125
NSF 61-9
Cromo

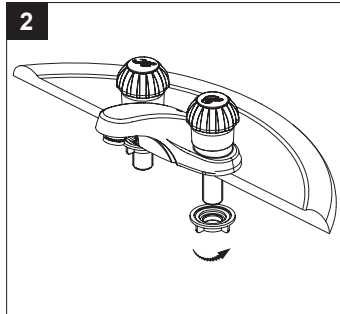
ESPECIFICACIONES
Cartuchos sin arandelas
Fabricado a incluir no más de 0,25% de contenido de plomo promedio ponderado en superficies mojadas
Peso total del material: 866,4 gr

INSTRUCCIONES DE MONTAJE

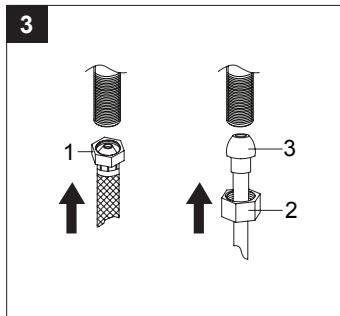
1. Cierre el agua en la válvula de suministro bajo el fregadero o en el principal suministro de agua, desconecte la línea de alimentación y retire la llave vieja.
Superficie limpia y seca donde se montará nuevo grifo.



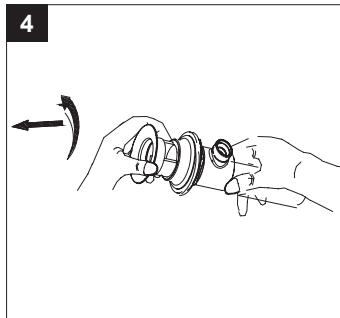
2. Coloca nuevo grifo a través de agujeros en la parte superior del fregadero. De cara inferior, deslice las tuercas de montaje en las barras roscadas. Asegure con la arandela y tuercas.



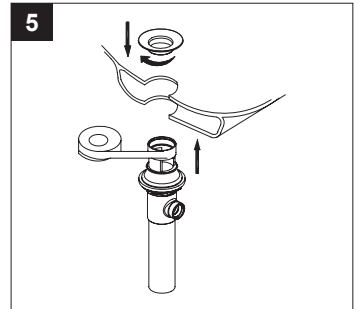
3. Conecte las líneas de suministro de agua.
(1) Use 1/2 "IPS líneas de suministro del grifo o (2) utilizar tuercas de acoplamiento (no incluidos) con (3) bandas-ball nariz (no incluidas).
Cierre el suministro de agua o la válvula de cierre de nuevo y comprobar si hay fugas. Si se producen fugas, apriete suavemente las conexiones grifo.



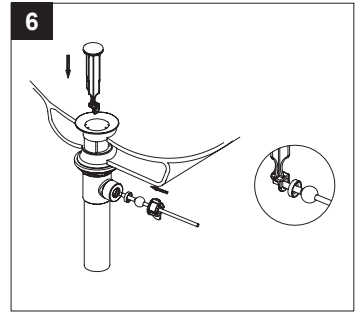
4. **DRENAJE POP-UP INSTRUCCIONES:**
Quite la brida del cuerpo principal emergente. Deje arandela grande negro (no incluido con plástico pop-ups) y la tuerca en el cuerpo de drenaje.



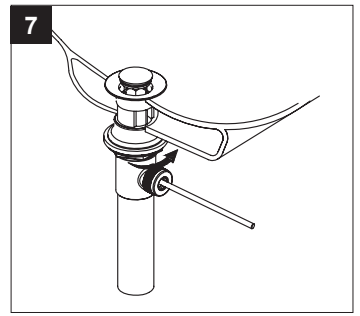
5. Añadir cinta de teflón PTFE a las roscas del cuerpo del desagüe. Añadir masilla de plomería a abajo de la brida según las instrucciones del fabricante. Inserte el extremo roscado de drenar cuerpo hacia arriba a través del agujero de drenaje y fije la brida al cuerpo con la barra de rótula apuntando a la parte trasera del fregadero. Apriete la brida.



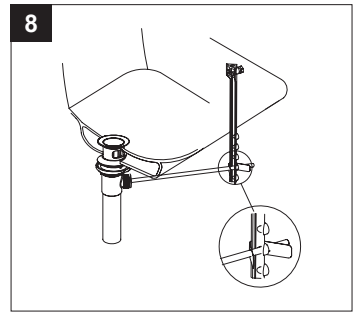
6. Aflojar la tuerca del cuerpo emergente y quitar la pinza de resorte de la barra de bola (Por favor, tenga en cuenta: El anillo de embalaje blanco debe permanecer en la barra de rótula) Coloque la tuerca en la barra de rótula. Inserte la varilla de bola en el agujero lateral de la fuga, deslice la tuerca y apriete firmemente.



7. Enrosque la tuerca de seguridad por debajo del fregadero hasta asienta arandela de goma de forma segura dentro de la apertura de la piletta. Apriete la tuerca de seguridad. Limpie el exceso de masilla. Si el modelo tiene la tuerca de mariposa de plástico, apriete firmemente. Si la tuerca es de latón, apriete con una llave



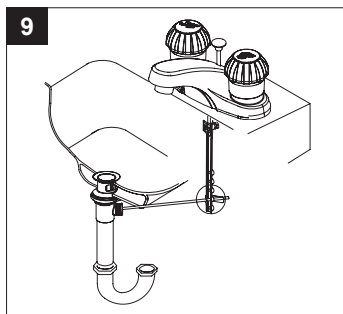
8. Coloque un extremo de la pinza de resorte en el extremo de la barra de rótula. Introduzca la varilla a través y por el orificio de elevación correa de varilla. Asegure otro extremo.



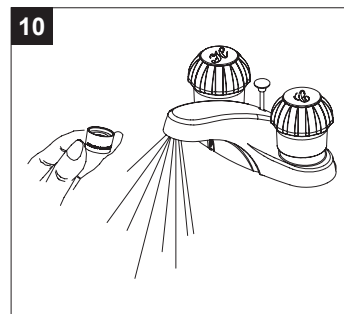
Nota: Los dibujos y las imágenes pueden variar ligeramente del producto real.

INSTRUCCIONES DE MONTAJE

9. Inserte parte inferior de la varilla de elevación en el orificio en la parte superior de la correa emergente. Apriete con el tornillo de pulgar.



10. Importante: Una vez finalizada la instalación, retire el aireador. Abra el suministro de agua y permitir que tanto el agua caliente y fría para funcionar por lo menos un minuto cada una. Mientras que el agua está en marcha, comprobar que no haya fugas. Vuelva a colocar el aireador. Apretar las tuercas ligeramente para detener las fugas menores. Si el problema persiste, consulte la solución de problemas gráfico.



Nota: Los dibujos y las imágenes pueden variar ligeramente del producto real.

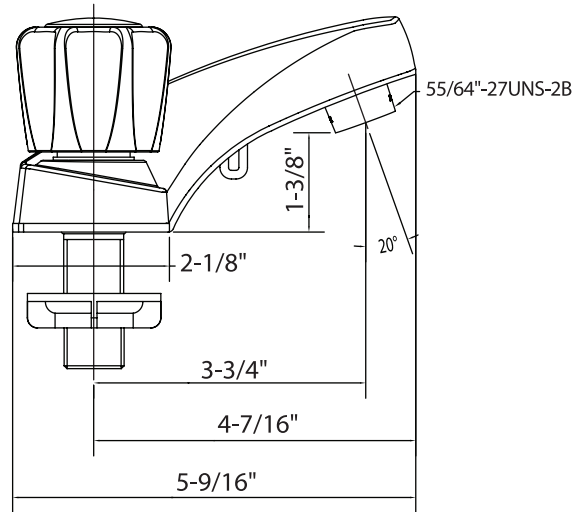
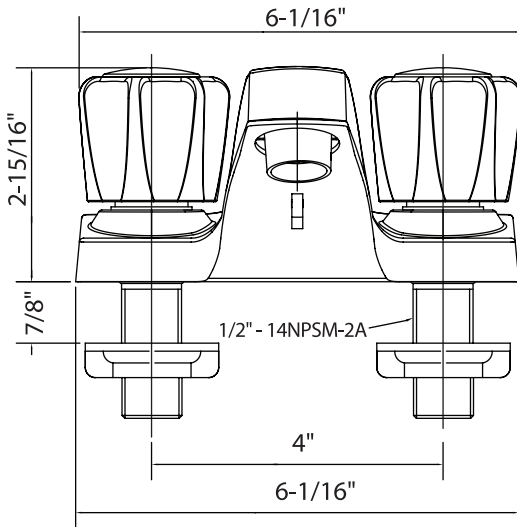
CUIDADO Y MANTENIMIENTO

Limpie periódicamente con un paño suave. Evite limpiadores abrasivos, estropajo de acero y químicos cáusticos porque podrían dañar el terminado y anular la garantía.

SOLUCIÓN DE PROBLEMAS

PROBLEMA	POSIBLE CAUSA	ACCIÓN CORRECTIVA
Fugas debajo de manejar.	El capuchón se aflojó o la junta tórica en el cartucho está sucia o doblada.	<ol style="list-style-type: none"> 1. Mover la palanca a la posición OFF. Afloje el tornillo de la manija y retire la manija. 2. Apriete el capó girando en sentido horario. Mueva el vástago del cartucho a la posición de encendido. La fuga debe dejar de escape hacia afuera de todo el vástago del cartucho. 3. Cierre el suministro de agua. Quite el capó girando en sentido antihorario. Levante la válvula del cartucho. Inspeccione la junta tórica más grande en el capó del cartucho y la junta tórica pequeña en el vástago del cartucho. Quite toda la suciedad de las juntas tóricas. Si se tuerce o bien O-ring, enderezarlo. Si bien la junta tórica está dañada, reemplace el cartucho llamando al servicio al cliente. 4. Coloque el cartucho en el cuerpo del grifo. Asegúrese de que los salientes de los dos lados del capuchón del cartucho encajen en las ranuras de los dos lados del cuerpo del grifo. Atornille firmemente el capuchón al cuerpo del grifo. 5. Vuelva a instalar el mango.
El agua no se cierra por completo.	Asiento de la válvula de goma está sucio, atascado o roto.	<ol style="list-style-type: none"> 1. Cierre el suministro de agua para el grifo que gotea. 2. Quite la manija en el lado problema. Afloje el capó girando en sentido antihorario. Levante el conjunto de cartucho. 3. Inspeccione el asiento de la válvula de goma en el cuerpo del grifo. Si hay escombros o desechos de cobre en la superficie del asiento, retírelos. Si el asiento de goma se pega firmemente en el orificio de entrada de agua, empuje suavemente con la yema del dedo para que se mueva hacia arriba y hacia abajo suavemente. El resorte (más pequeño extremo hacia arriba) debe ser reemplazado por debajo del asiento de la válvula. Si el asiento de la válvula de goma está desgastado o roto, reemplace el cartucho llamando al servicio al cliente. 4. Sustituya el cartucho en el cuerpo del grifo. Asegúrese de que los salientes de los dos lados del capuchón del cartucho encajen en las ranuras de los dos lados del cuerpo del grifo. Atornille firmemente el capuchón al cuerpo del grifo. 5. Vuelva a colocar el mango.
La llave tiene filtración alrededor del aireador.	Aireador incorrectamente instalado.	<ol style="list-style-type: none"> 1. Destornille el aireador girándolo hacia la derecha. Inspeccione el empaque de caucho negro en el interior del aireador. La junta de goma debe ser plana. 2. Atornille el aireador sobre el extremo del surtidor y apriete.
Modelo del agua inadecuada.	Aireador partes sucias o pequeñas dentro aireador mal instalados.	<ol style="list-style-type: none"> 1. Quite el aireador del extremo del pico girando en sentido horario. 2. Enjuague suavemente las piezas pequeñas en el interior del aireador para eliminar cualquier residuo. 3. Vuelva a instalar las piezas pequeñas, como se muestra en el diagrama de despiece. Pantallas de metal deben ser planas y partidario de plástico deben ser rectas. 4. Atornille el aireador sobre el extremo del surtidor y apriete.

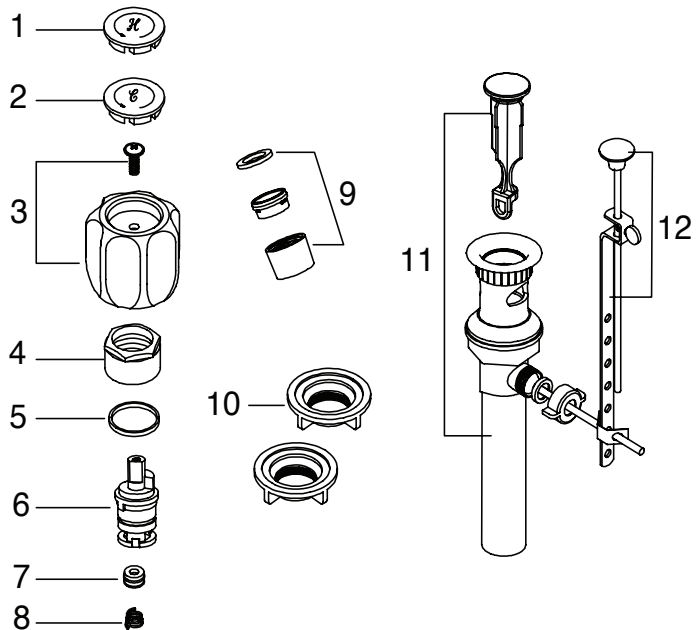
PREPARACIÓN EN



LISTA DE REPUESTOS

Para piezas de repuesto, llame a nuestro departamento de servicio al cliente al 1-877-319-3757, 08 a.m.-5 p.m. CST, Lunes - Viernes.

PARTE	DESCRIPCIÓN	PARTE #
1	Botón índice caliente	RP10028
2	Botón índice Fría	RP10029
3	Mango con tornillo	RP13072
4	Capó	RP70193
5	Lavadora	RP64124
6	Cartucho	RP22010
7	Asientos	RP64011
8	Muelles	RP70014
9	Montaje aireador	RP3019301
10	Tuercas de montaje	RP56001
11	Pop-up ensamblaje	RP40027CH
12	Montaje del tirador	RP40006CH



GARANTÍA LIMITADA DE POR VIDA

El distribuidor garantiza al comprador original que este producto está libre de defectos en materiales y mano de obra bajo condiciones normales de uso en aplicaciones residenciales. A su propia discreción, la Compañía proporcionará las piezas de reparación o sustituir el producto defectuoso cuando el producto se utiliza de acuerdo con las especificaciones del fabricante.

El distribuidor ofrece una garantía limitada de 5 años en el acabado de este producto al comprador original. A su propia discreción, el distribuidor proporcionará las piezas de reparación o sustituir el producto defectuoso cuando el producto se utiliza de acuerdo con las especificaciones del fabricante. El uso de productos de limpieza abrasivos, abrasivos o químicos leves puede dañar el acabado de la grifería. Se recomienda limpiar el grifo con un paño suave, humedecido con agua. El daño resultante por el uso de limpiadores abrasivos o químicos anulará esta garantía.

Esta garantía no es aplicable a cualquiera de los productos o partes de productos casos de daños causados por el uso de piezas que no sean originales; se debe a un error de instalación, mal uso del producto, negligencia o mantenimiento inadecuado; o cuando el producto no se instala de acuerdo con los códigos de construcción locales.

Esta garantía excluye los cargos de mano de obra o daños incurridos durante la instalación, reparación o sustitución, y cualquier daño indirecto, incidental o consecuente, pérdidas, heridas o costos de cualquier naturaleza. Esta garantía reemplaza y excluye todas las otras garantías, condiciones y garantías, ya sean expresas o implícitas, incluyendo, sin restricción alguna aquellas de comercialización o aptitud de uso.

La responsabilidad bajo esta garantía no excederá el precio de compra del producto supuestamente defectuoso por el comprador original. Algunos estados o provincias no permiten la exclusión o limitación de daños consecuentes, por lo que no pueden aplicarse las limitaciones anteriores. Esta garantía le otorga derechos legales específicos y usted también puede tener otros derechos que varían de estado a estado o de provincia a provincia.

Las preguntas sobre las reclamaciones de garantía se pueden dirigir al 1-877-319-3757, 08 a.m.-5 p.m. CST, Lunes - Viernes.