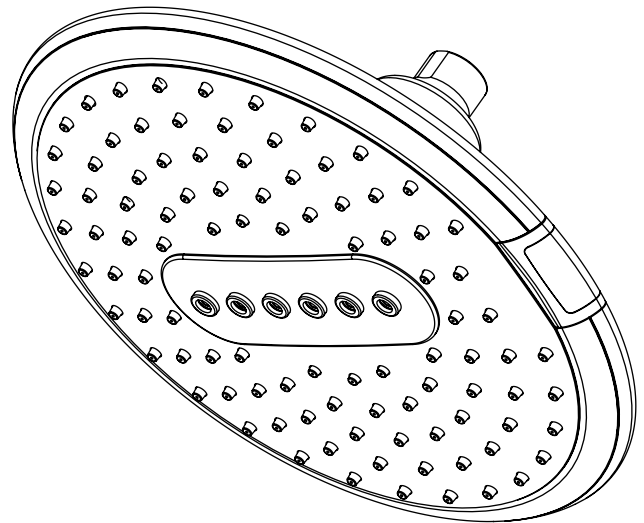




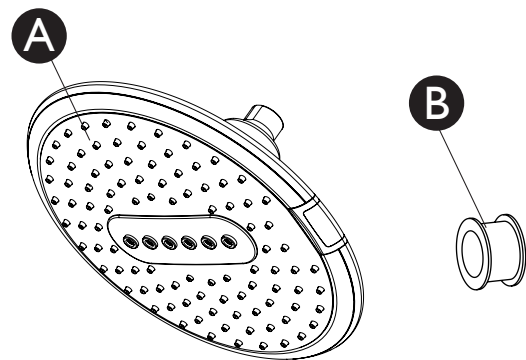
**TWO FUNCTION RAIN CAN SHOWERHEAD  
WITH MULTI-COLOR TEMP LED AND  
SMARTWAVE TECHNOLOGY**

2F168BLCH – Polished chrome finish



**PACKAGE AND HARDWARE CONTENTS**

| PART | DESCRIPTION | QUANTITY |
|------|-------------|----------|
| A    | Showerhead  | 1        |
| B    | PTFE tape   | 1        |



**PREPARATION**

Before beginning assembly of product, make sure all parts are present. Compare parts with package contents list and hardware contents. If any part is missing or damaged, do not attempt to assemble the product. Contact customer service for replacement parts at (877) 319-3757, 8 a.m. - 5 p.m., CST, Monday - Friday.

**Estimated Assembly Time: 15 minutes**

Tools Required for Assembly (not included): Adjustable Wrench

Installations may vary depending on how the previous showerhead was installed. Supplies necessary for the installation of the showerhead are not all included; however, they are available wherever plumbing supplies are sold.

Prior to beginning installation, turn off the hot and cold water lines, then turn on the old faucet to release built-up pressure. When installing the new faucet, hand tighten the connector nuts. **DO NOT OVERTIGHTEN.** Connections that are too tight will reduce the integrity of the system.

**BUILT-IN HYDRO-GENERATOR – PROPER OPERATION**

This showerhead is designed to operate under water pressure of 20 - 80 PSI. Water pressure lower than 20 PSI will not generate enough power to run the built-in hydro-generator system. Water pressure higher than 80 PSI may damage internal components.

**WARNING**

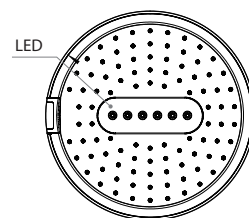
Do not remove the flow restrictor. Operating without the flow restrictor will cause the electrical components to fail.

**COLOR TEMP LED**

Color of LED light changes automatically according to water temperature:

- BLUE: Cool under 81°F (27°C)
- GREEN: Warm 81-106°F (27-41°C)
- RED: Hot above 106°F (41°C)

**NOTE:** When water temperature stays at 81°F (27°C) and 106°F (41°C), LED color may change between two colors.



## PRODUCT SPECIFICATIONS

### SPECIFICATIONS

Max. Flow Rate: 2.5 GPM (9.5 LPM) at 80 PSI

ASME A112.18.1/CSA B125

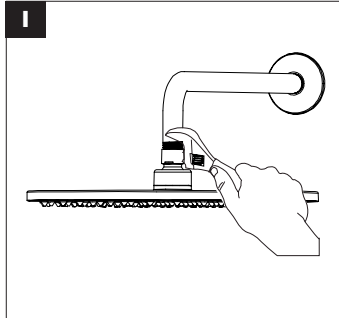
### SPECIFICATIONS

NSF 61-9

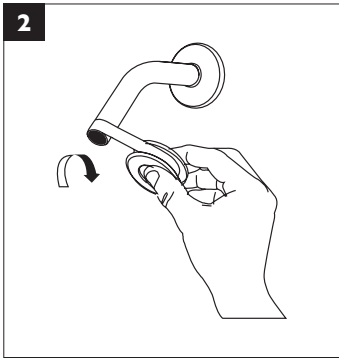
Polished chrome finish

## ASSEMBLY INSTRUCTIONS

1. Remove existing showerhead with wrench (not included). Clean threads of shower arm.



2. Apply PTFE tape onto the threads of the shower arm in a clockwise direction, overlapping 1/2 in. width of tape.

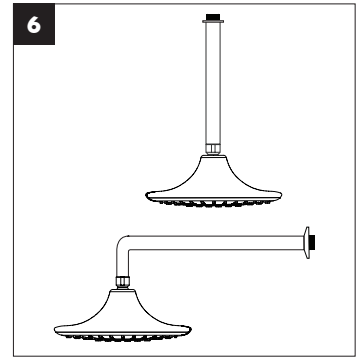


5. Check the new showerhead to be sure that the washer is in place. Carefully align threads.



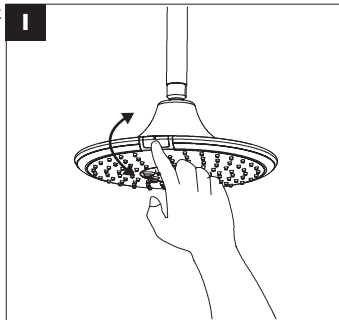
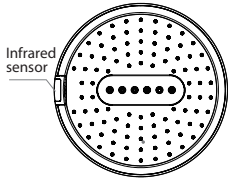
6. Install new showerhead to shower arm and hand tighten (do not overtighten). Turn on water and check for leaks.

**NOTE:** Showerhead can be installed to either a ceiling mount or wall mount shower arm.

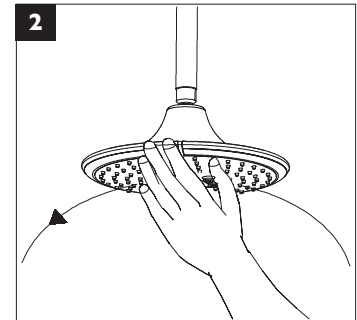


## ADJUSTING SPRAY SETTINGS

1. Adjust the sensor to a position that works best for you.



2. Wave your hand in front of the sensor to change between spray settings.



## TROUBLESHOOTING

| PROBLEM                                       | CORRECTIVE ACTION   |
|---|---|
| No water flow from installed showerhead.      | <ol style="list-style-type: none"> <li>1. Confirm previous showerhead washer is not in the shower arm.</li> <li>2. Confirm there is only one washer in the pivot ball of the new showerhead.</li> </ol>                 |
| Low water pressure or missing spray patterns. | <ol style="list-style-type: none"> <li>1. Clean showerhead using a vinegar and water solution. (See care and maintenance section).</li> <li>2. Clean filter screen.</li> <li>3. Water pressure under 20 PSI.</li> </ol> |
| Leaking at pipe or pivot ball connection.     | <ol style="list-style-type: none"> <li>1. Confirm only one washer is seated on top of the filter screen.</li> </ol>   |

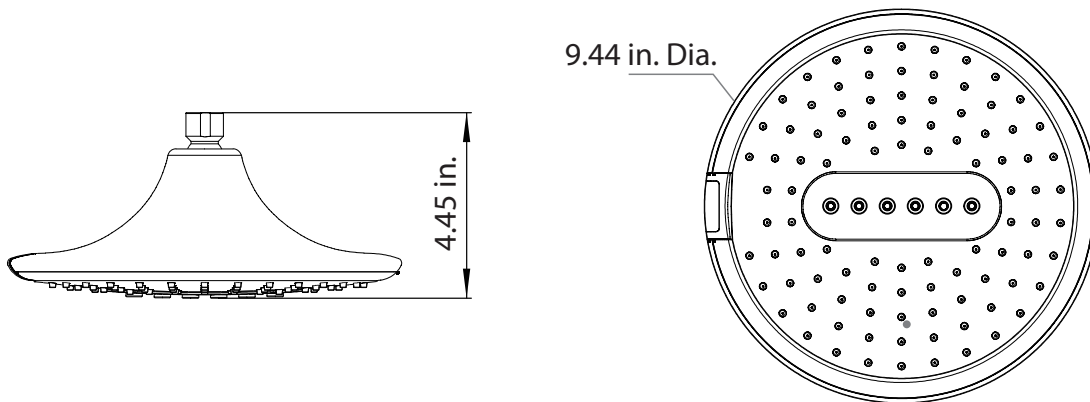
## CARE AND MAINTENANCE

To ensure a good performance, clean the filter screen regularly.

1. Remove the showerhead from the shower arm to get to filter screen.
2. Run the filter screen under water for a few minutes to flush out any build-up.
3. A small soft brush can be use to gently brush away any mineral deposits.
4. Place the filter screen back into the ball joint of the showerhead and re-insall the showerhead to the shower arm.

Clean showerhead periodically with a soft cloth. Avoid abrasive cleaners, steel wool, and harsh chemicals as these will dull the finish and void your warranty. To help clear away lime scale build-up, soak showerhead in a 1:1 ratio of vinegar and water.

## ROUGH-IN



## ONE YEAR LIMITED WARRANTY

The distributor warrants to the original consumer purchaser this product to be free from defects in material and workmanship under normal use in residential applications. At its option, the Company will provide repair parts or replace defective product when the product is used in accordance with the manufacturer's specifications.

Use of mild abrasive, abrasive or chemical cleaners may damage the finish of the faucet. We recommend cleaning your faucet with a soft cloth, moistened with water. Damage resulting from the use of abrasive or chemical cleaners SHALL VOID THIS WARRANTY.

This warranty is not applicable to any products or parts of products where damage is caused by use of non-genuine parts; is due to installation error; product misuse, negligence or faulty maintenance; or where the product is not installed according to local building codes.

This warranty excludes labor charges or damage incurred during installation, repair or replacement, and any indirect, incidental or consequential damages, losses, injury or costs of any nature. This warranty is in lieu of and excludes all other warranties, conditions and guarantees, whether expressed or implied, including without restriction those of merchantability or fitness of use.

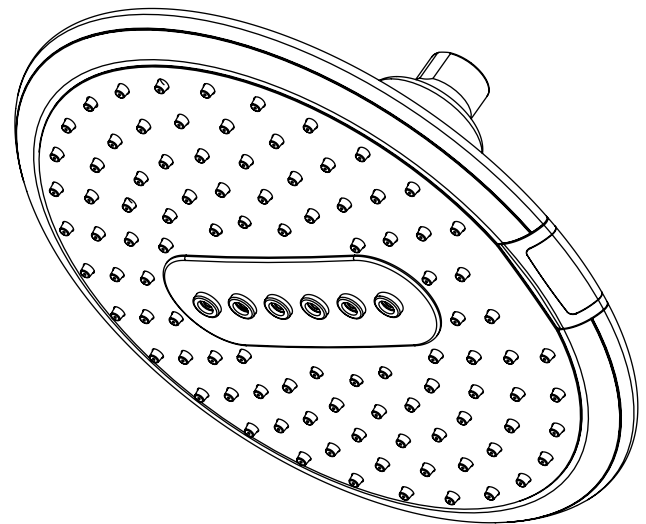
Liability under this warranty will not exceed the purchase price for the product claimed to be defective by the original consumer purchaser. Some states or provinces do not allow the exclusion or limitation of consequential damages so the above limitations or exclusions may not apply. This warranty gives you specific legal rights and you may also have other rights which vary from state to state, or province to province.

Inquiries regarding warranty claims can be directed to (877) 319-3757, 8 a.m. - 5 p.m., CST, Monday - Friday.



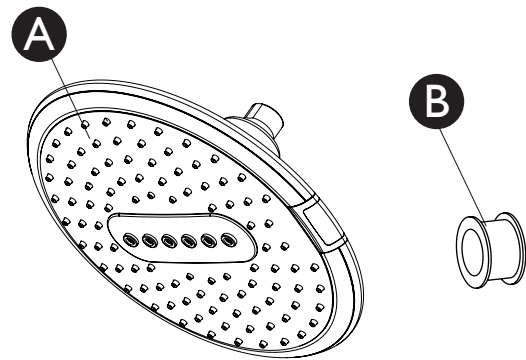
**LA LLUVIA DE DOS FUNCIONES PUEDE DUCHARSE CON LED DE TEMPERATURA COLOR MÚLTIPLE Y TECNOLOGÍA SMARTWAVE**

2F168BLCH – Acabado de cromo pulido



**PAQUETE DE HARDWARE Y CONTENIDO**

| PARTE | DESCRIPCIÓN      | CANTIDAD |
|-------|------------------|----------|
| A     | Cuerpo del grifo | 1        |
| B     | Cinta de PTFE    | 1        |



**PREPARACIÓN**

Antes de empezar el montaje del producto, asegúrese de tener todas las piezas. Comparar las piezas con la lista del contenido del paquete y el contenido de hardware. Si alguna parte falta o está dañada, no intente ensamblar el producto. Póngase en contacto con el servicio al cliente para las piezas de repuesto.

**Tiempo estimado de ensamblaje: 15 minutos**

Herramientas necesarias para el ensamblaje (no incluidas): Llave ajustable

Instalaciones pueden variar en función de cómo se instaló la bañera previa y grifo de la ducha. Suministros necesarios para la instalación de la llave de agua no están incluidos; Sin embargo, están disponibles siempre que sea de fontanería suministros se venden.

Antes de comenzar la instalación, desactive las líneas de agua caliente y fría, a continuación, encender la vieja bañera y ducha grifo para liberar la presión acumulada. Al instalar el nuevo grifo, apriete a mano las tuercas de conexión. **NO APRIETE.** Las conexiones que son demasiado apretados reducirán la integridad del sistema.

**HIDROGENERADOR INCORPORADO - OPERACIÓN PROPER**

Este cabezal de ducha está diseñado para operar bajo una presión de agua de 20 a 80 PSI. La presión del agua inferior a 20 PSI no generará suficiente energía para ejecutar el sistema de hidrogenerador incorporado. La presión del agua superior a 80 PSI puede dañar los componentes internos.

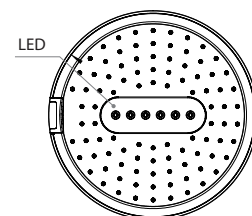
**ADVERTENCIA**

No quite el restrictor de flujo. Operar sin el limitador de flujo hará que los componentes eléctricos fallen.

**COLOR TEMP LED**

El color de la luz LED cambia automáticamente según la temperatura del agua:  
 AZUL: enfriar a 81°F (27°C)  
 VERDE: Cálido 81-106°F (27-41°C)  
 ROJO: caliente por encima de 106°F (41°C)

**NOTA:** Cuando la temperatura del agua se mantiene a 81°F (27°C) y 106°F (41°C), el color del LED puede cambiar entre dos colores.



## PRODUCT SPECIFICATIONS

### SPECIFICATIONS

Velocidad de flujo máxima: 2.5 GPM (9.5 LPM) at 80 PSI

ASME A112.18.1/CSA B125

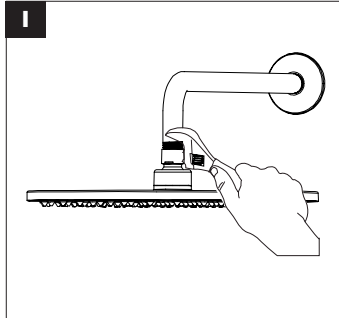
### SPECIFICATIONS

NSF 61-9

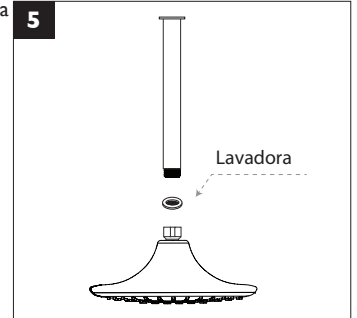
Acabado de cromo pulido

## ASSEMBLY INSTRUCTIONS

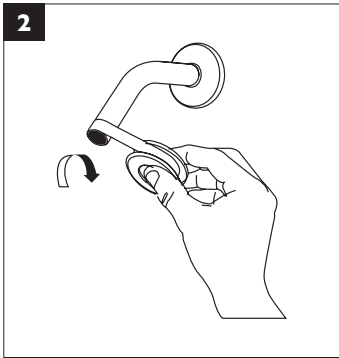
1. Retire el cabezal de ducha existente con una llave (no incluida). Limpie los hilos del brazo de la ducha.



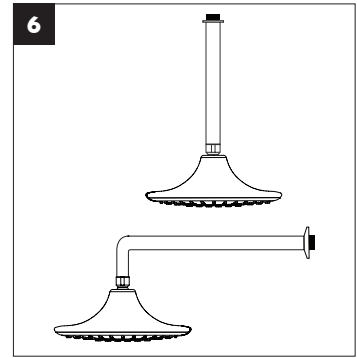
5. Verifique el nuevo cabezal de ducha para asegurarse de que la lavadora esté en su lugar. Alinee cuidadosamente los hilos.



2. Aplique cinta de PTFE en las roscas del brazo de la ducha en el sentido de las agujas del reloj, solapando 1/2 pulg. de ancho de cinta.



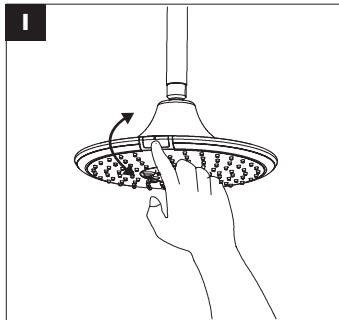
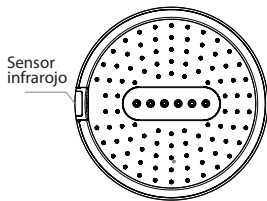
6. Instale una nueva regadera para ducharse brazo y mano apretar (no apretar demasiado). Abra el agua y verifique si hay fugas.



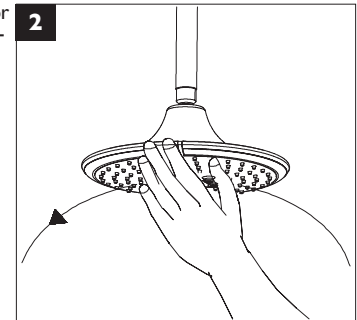
**NOTA:** El cabezal de ducha puede instalarse en un brazo de ducha con montaje en el techo o en el techo.

## AJUSTE DE LA CONFIGURACIÓN DEL PULVERIZADOR

1. Gire la dirección del sensor a la posición que funcione mejor para usted.



2. Mueva su mano en frente del sensor para cambiar entre las configuraciones de pulverización.



## SOLUCIÓN DE PROBLEMAS

| PROBLEMA  | ACCIÓN CORRECTIVA   |
|---|---|
| No hay flujo de agua desde la cabeza de ducha instalada.    | <ol style="list-style-type: none"> <li>1. Confirme que la lavadora anterior no está en el brazo de la ducha.</li> <li>2. Confirme que haya una sola arandela en la bola giratoria del nuevo cabezal de ducha.</li> </ol>  |
| Baja presión de agua o patrones de pulverización faltantes. | <ol style="list-style-type: none"> <li>1. Limpie el cabezal de la ducha con una solución de vinagre y agua. (Ver cuidado y sección de mantenimiento).</li> <li>2. Limpie la pantalla del filtro de pantalla.</li> <li>3. Presión de agua por debajo de 20 PSI.</li> </ol> |
| Fugas en la conexión de tubería o bola de pivote.           | <ol style="list-style-type: none"> <li>1. Confirme que solo una lavadora está asentada en la parte superior de la pantalla del filtro.</li> </ol>   |

## CUIDADO Y MANTENIMIENTO

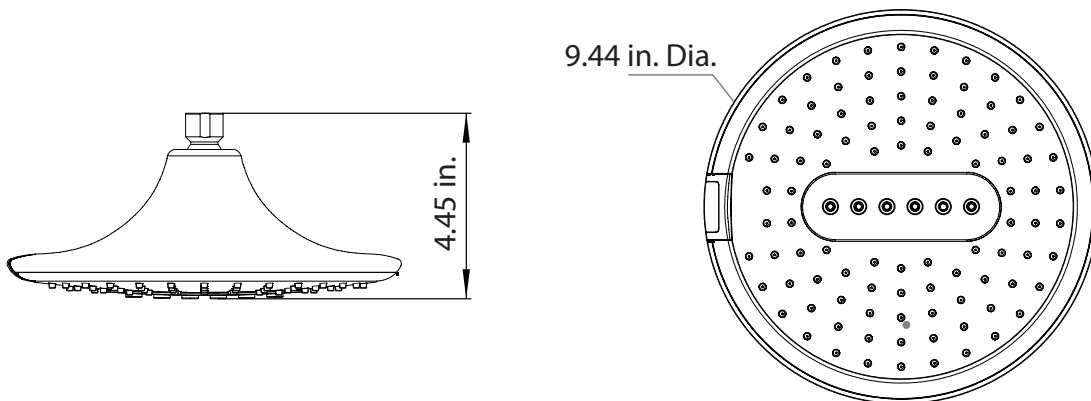
Para garantizar un buen rendimiento, limpie la pantalla del filtro regularmente.

1. Retire la cabeza de ducha del brazo de la ducha para llegar al filtro.
2. Haga funcionar la pantalla del filtro bajo el agua durante unos minutos para eliminar cualquier acumulación.
3. Se puede usar un cepillo suave pequeño para cepillar suavemente cualquier depósito mineral.
4. Vuelva a colocar la pantalla del filtro en la junta esférica del cabezal de ducha y vuelva a colocar el cabezal de ducha en el brazo de la ducha.

Limpie el cabezal de ducha periódicamente con un paño suave. Evite los limpiadores abrasivos, la lana de acero y los productos químicos agresivos ya que estos opacarán el acabado y anularán la garantía.

Para ayudar a eliminar la acumulación de cal, sumerja el cabezal de ducha en una proporción de 1:1 de vinagre y agua.

## ÁSPERA EN



## GARANTÍA LIMITADA DE UN AÑO

El distribuidor garantiza al comprador original que este producto está libre de defectos de materiales y mano de obra bajo uso normal en aplicaciones residenciales. A su opción, la Compañía proporcionará piezas de reparación o reemplazará el producto defectuoso cuando el producto se utilice de acuerdo con las especificaciones del fabricante.

El uso de limpiadores abrasivos, abrasivos o químicos leves puede dañar el acabado del grifo. Recomendamos limpiar su grifo con un paño suave humedecido con agua. Los daños resultantes del uso de limpiadores abrasivos o químicos ANULARÁN ESTA GARANTÍA.

Esta garantía no es aplicable a ningún producto o partes de productos donde se cause daño mediante el uso de partes no originales; se debe a un error de instalación, mal uso del producto, negligencia o mantenimiento defectuoso; o donde el producto no está instalado de acuerdo con los códigos de construcción locales.

Esta garantía excluye los costos de mano de obra o daños incurridos durante la instalación, reparación o reemplazo, y cualquier daño indirecto, incidental o consecuente, pérdidas, lesiones o costos de cualquier naturaleza. Esta garantía reemplaza y excluye todas las demás garantías, condiciones y garantías, ya sean expresas o implícitas, incluidas, sin restricción, las de comerciabilidad o idoneidad de uso.

La responsabilidad bajo esta garantía no excederá el precio de compra del producto reclamado ser defectuoso por el comprador original. Algunos estados o provincias no permiten la exclusión o limitación de daños consecuentes por lo que las limitaciones o exclusiones anteriores puede no aplicar. Esta garantía le otorga derechos legales específicos y también puede tener otros derechos que varían de estado a estado o de provincia a provincia.

Las consultas sobre reclamaciones de garantía pueden dirigirse al (877) 319-3757, de 8:00 a.m. a 5 p.m., CST, de lunes a viernes.